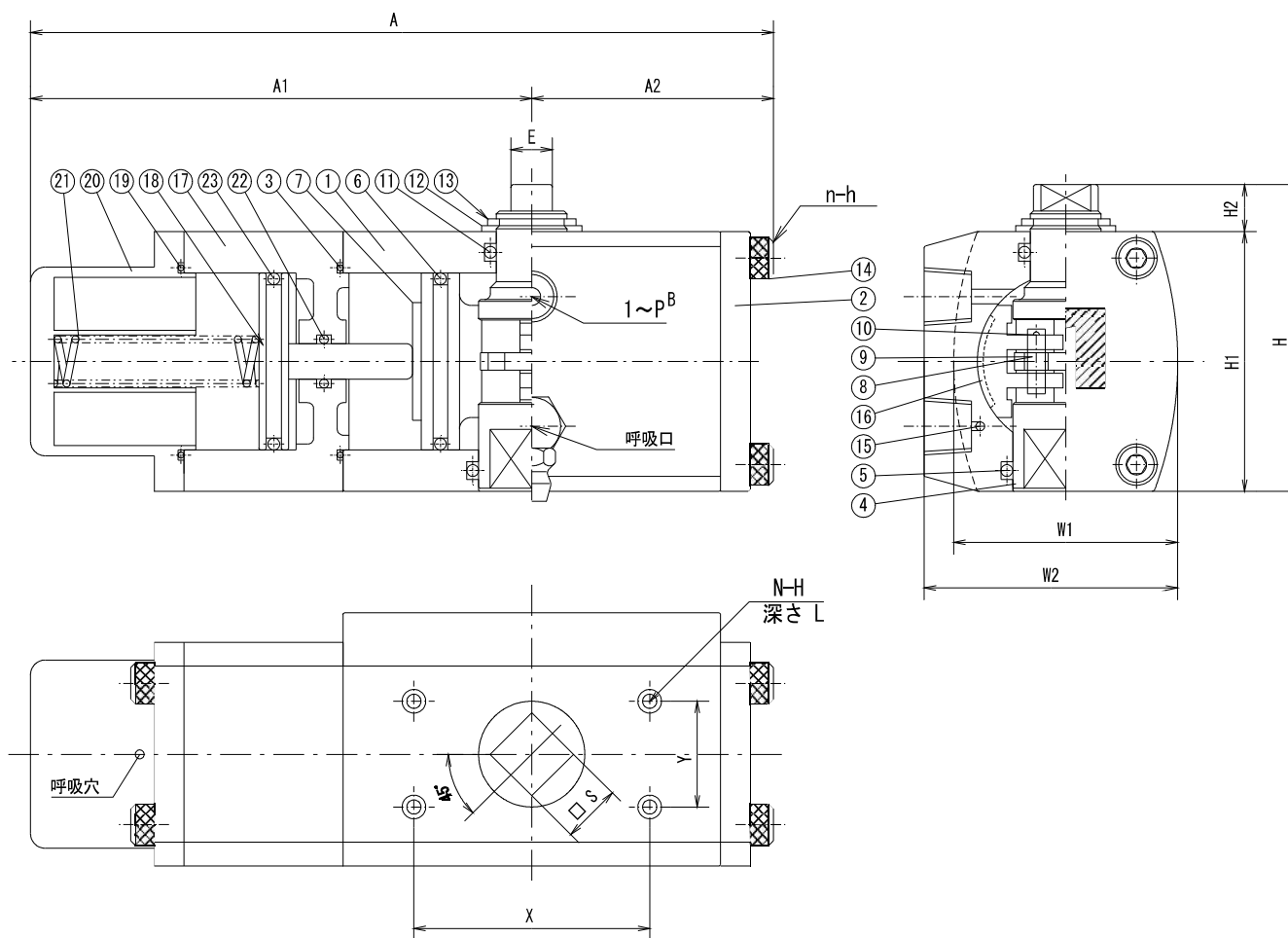


	A	A1	A2	H	H1	H2	W1	W2	E	X	Y	S	L	N-H	n-h	P
BR-100	126	85	41	52	44	8	38	43	7	40	18	10	6	8-4	8-4	1/8
BR-200	189	129	60	75	64	11	60	64	10	65	30	14	8	8-6	8-5	1/8
BR-300	268	183	85	108	94	14	86	91	15	90	45	20	10	8-8	8-8	1/4
BR-400	398	276	122	145	128	18	118	120	24	110	60	28	14	8-10	8-10	1/4



23	リング	NBR	1	
22	リング	NBR	1	
21	スプリング	SUP 6	6	
20	SPカバー	ADC12	1	
19	リング	NBR	1	
18	Bピストン	SUS304	1	
17	Bシリンダー	ADC12	1	
16	ウェアリング	ルロン	2	
15	リング	NBR	2	
14	セットボルト	SUS304	8	
13	スナップリング	SUS304	1	
12	スラストベアリング	ルロン	1	
11	リング	NBR	1	
10	スプリットピン	SUS304	1	
9	ピン	SUS304	2	
8	ローラー	SUS304	2	
7	ピストン	ADC12	2	
6	リング	NBR	2	
5	リング	NBR	1	
4	シャフト	SCS13	1	
3	リング	NBR	2	
2	カバー	ADC12	1	
1	本体	A60G3S	1	T5
No	名称	材質	個数	適要

USER			
FLUID PRS		TEST PRESSURE	
FLUID TEMS		AIR HYDR	
OPERATING PRS	0.39 MPa	AIR HYDR	
REMARK		SCALE	
TITLE	単動型ビートル 寸法図		
DRAWING. NO.	DRAWN	CHECK	DATE
BE-0003	H. S	K. S	2005.03.28
<b>AOKI</b> CO., LTD. TOKYO JAPAN			